

Die Hygieneeinrichtung



Zur Erfüllung der Auflagen, wurde die Hygieneeinrichtung mit Waschbecken, elektrischer Wasserpumpe, Heizstab (hält das Wasser auf 34 Grad) und mit je 10 Liter Frisch- und Schmutzwasser-Tanks ausgestattet. Rund um die Arbeitsplatte ist ein 30 cm hoher Spuckschutz aus 8 mm hitzebeständigem Schutzglas nach DIN1249ESG (bis 300 Grad) angebracht. Alle Teile sind leicht zu reinigen. Der Neuzustand bleibt erhalten.



Abb: Modell Tupelo 0.1 mit zwei flammigen Gasgrill. Platz für zwei 5 kg Gasflaschen **Abb: 2.4**
Länge Aufbau : 980 mm



Der Gepäckträger ist extra verstärkt. Eine Kiste im gleichen Look wie der Aufbau des Fahrrades lässt sich leicht auf den Gepäckträger aufsetzen.

Durch ein spezielles Kupplungsstück schiebt sich die Kiste automatisch in die richtige Position, und kann dann verriegelt werden. Die Maße der Kiste sind so gewählt, dass die Kühlbox-Waico-wci-42 aufgenommen werden kann. Zusätzlich bleibt noch ein Platz von (HxBxT) 340x100x620 mm als zusätzlicher Stauraum.

Da es sehr wichtig ist, daß die Kunden am Stand verbleiben, kann die Kiste zusätzlich als Stehtisch genutzt werden.

Abb: 2.5

Abb: Modell Tupelo mit drei flammigen Gasgrill. Platz für zwei 5 kg Gasflaschen,

L 560 mm
H 410 mm
B 620 mm

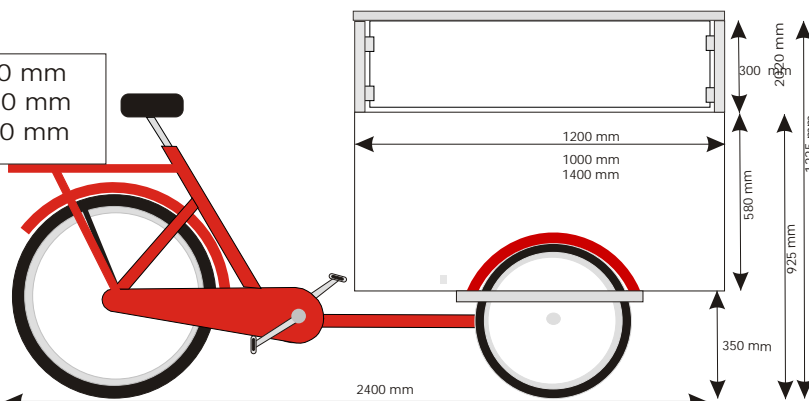


Abb: Grill Fahrrad Länge Aufbau 1200 mm



Abb: 2.7

Abb: Tupelo 0.1